

You'll never work alone!



SCHLAMM- TAUCHMOTORPUMPEN

Professionelle Tauchmotorpumpe mit Rührwerk

Tauchmotorpumpen der Baureihe SVX mit einem 4-poligen Motor eignen sich besonders zum Verpumpen von stark sandhaltigen sowie schlammigen Medien. Das auf der Welle montierte Rührwerk bewirkt eine bessere Fließfähigkeit des Fördermediums. Insbesondere die problematischen Gemische aus Sand und Wasser werden durch die Verwirbelung und das spezielle Saugverhalten der Pumpe optimal gefördert. Der langlebige 4-polige Motor ist trockenlaufsicher – auch bei kleinen Wassermengen.

SVX 322R

SVX 337R

SVX 437R

SVX 455R

SVX 6110R





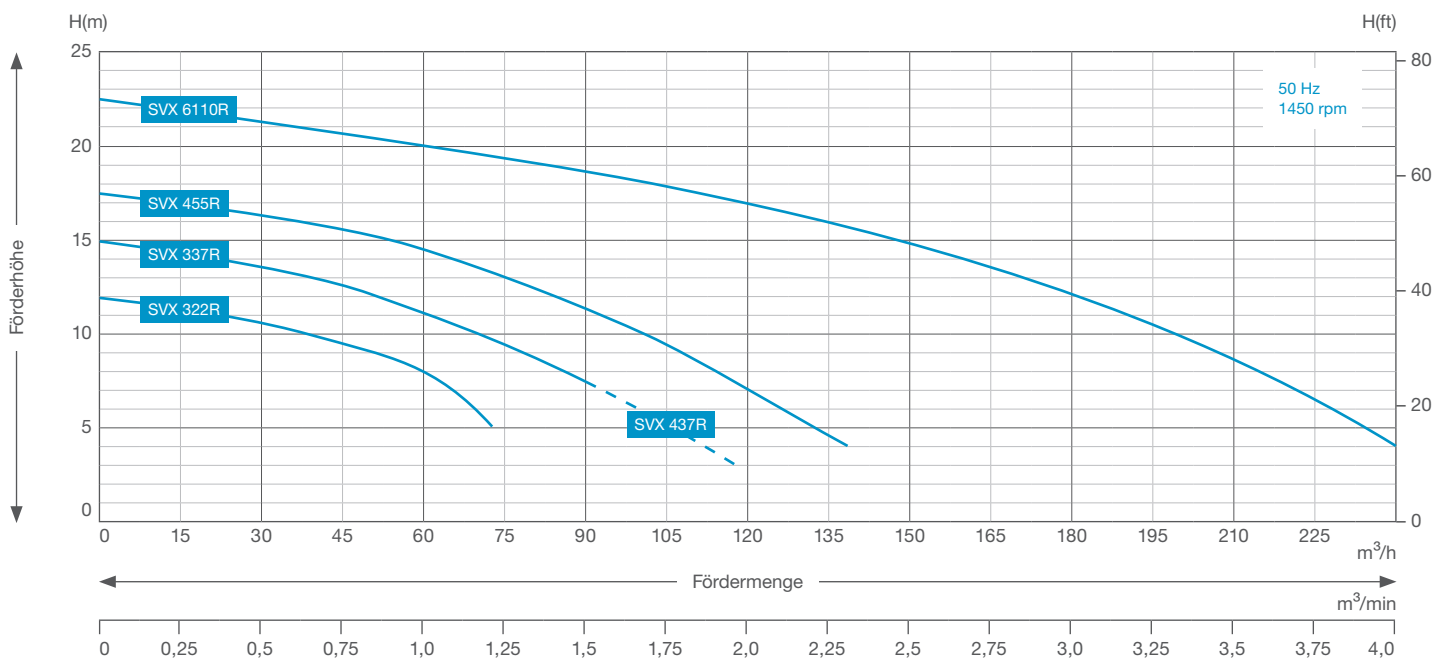
SPEZIFIKATIONEN

Fördermenge	bis 246 m ³ /h
Förderhöhe	bis 22,5 m
Druckstutzen	80 mm (3") bis 150 mm (6")
Motornennleistung	P2 4 kW bis 11 kW
Motorspannung	3-Phasen 400 V/50 Hz*
Isulationsklasse	F
Schutzart	IP68
Standardkabellänge	20 m
Mediumtemperatur	bis 40 °C
Maximale Eintauchtiefe	20 m

* Sonderspannungen auf Anfrage möglich

Einsatzbereiche

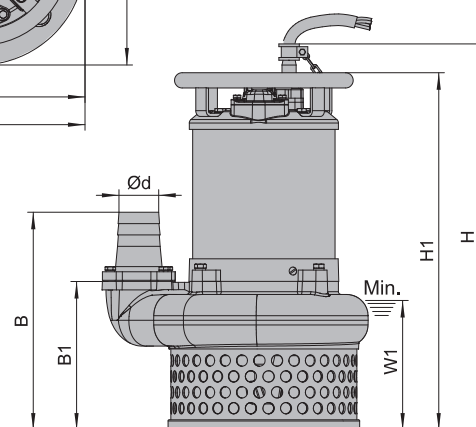
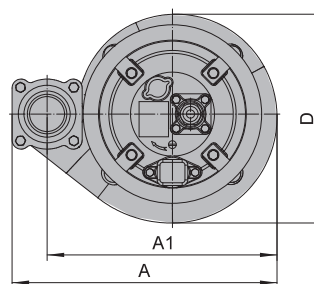
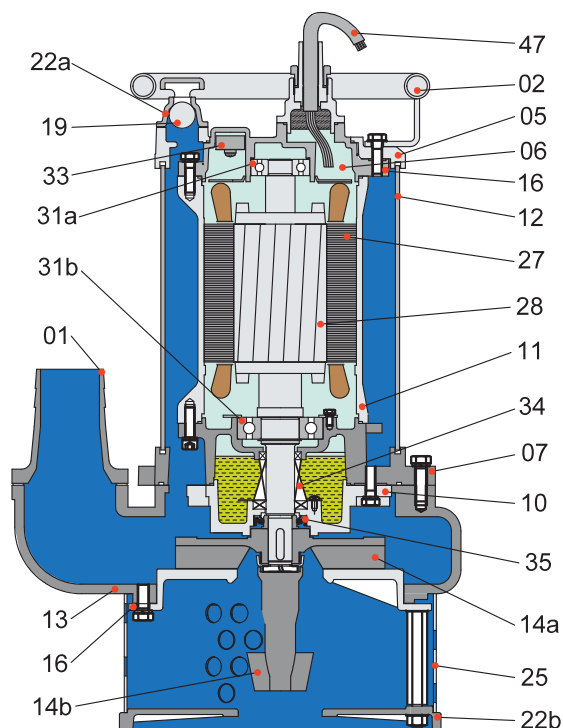
- Industrie und Kommune
- Tunnelbau und Minen
- Zement- und Betonwerke
- Spezialtiefbau



LEISTUNGSDATEN

Modell (50 Hz)	Druck- abgang	Motornennleistung (P2)		Nennstrom A	optimaler Betriebspunkt			Fördermenge max.		Förderhöhe max. m	freier Durchgang mm
	mm/R"	kW	HP		m ³ /h	m ³ /min	m	m ³ /h	m ³ /min		
SVX 322R	80/3"	2,2	3	5,5	36	0,6	10	72	1,2	12	20
SVX 337R	80/3"	3,7	5	8,1	36	0,6	13,5	86,4	1,44	15	20
SVX 437R	100/4"	3,7	5	8,1	60	1,0	11	114	1,9	15	20
SVX 455R	100/4"	5,5	7,5	11,7	65	1,08	14	138	2,3	17,5	30
SVX 6110R	150/6"	11	15	22	120	2,0	17	246	4,1	22,5	30

TECHNISCHE DATEN



W1 = minimaler Wasserstand

MATERIALIEN

Pos.	Bezeichnung	Material
01	Schlauchanschluss	Gusseisen
02	Handgriff	Stahl
05	Anschlussdeckel	Gusseisen
06	oberes Lagergehäuse	Gusseisen
07	Lagergehäuse	Gusseisen
10	Dichtungsgehäuse	Gusseisen
11	Motorgehäuse	Gusseisen
12	Außenmantel	Stahl
13	Pumpengehäuse	Gusseisen
14a	Lauftrad	Chromstahl
14b	Rührkopf	Chromstahl
16	Saugplatte	Kugelgraphitguss

Pos.	Bezeichnung	Material
19	Rückschlagventil	NBR
22a	Ventilsitz	Gusseisen
22b	Bodenplatte	Gusseisen
25	Sieb	Stahl
27	Motor	
28	Welle Rotor	AISI420SS
31a	Kugellager	
31b	Kugellager	
33	Thermoschutz	
34	Gleitringdichtung	Sic-Sic/Sic-Sic
35	Öldichtung	NBR
47	Kabel	H07RNF

ABMESSUNGEN UND GEWICHTE

Modell (50 Hz)	d	A	A1	B	B1	D	H	H1	W1	N.W	G.W	Abmessungen
	mm	mm	mm	mm	mm	mm	mm	mm	mm	kg	kg	Verpackung
SVX 322R	80	469	408	378	257	371	685	625	230	92	99	765x405x515
SVX 337R	80	469	408	378	257	371	750	690	230	108	116	830x405x515
SVX 437R	100	469	408	392	257	371	750	690	230	108	116	830x405x515
SVX 455R	100	494	433	397	262	386	795	735	225	139	151	835x425x560
SVX 6110R	150	598	505	436	275	441	862	802	240	210	226	910x475x665

SÖNDGERATH Pumpen GmbH

Zur Schmiede 7

45141 Essen | Deutschland

Tel: +49 (0) 201.890610-0

Fax: +49 (0) 201.890610-30

E-Mail: info@sptpumpen.de

www.spt-pumpen.de