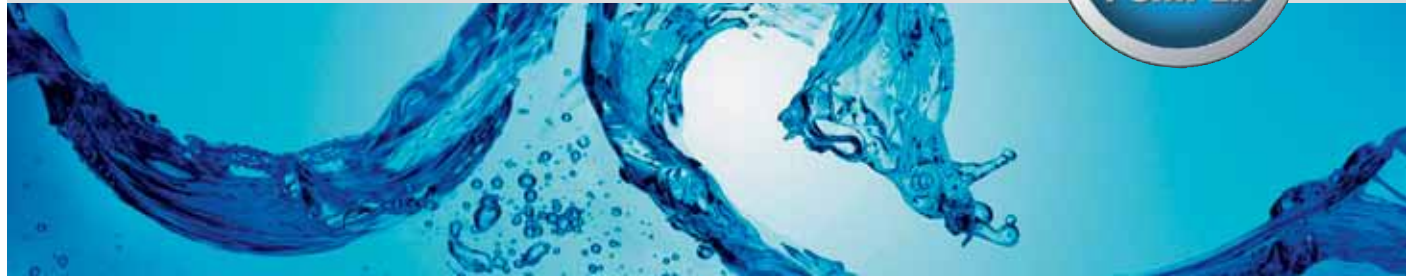


Eine Wellenlänge voraus



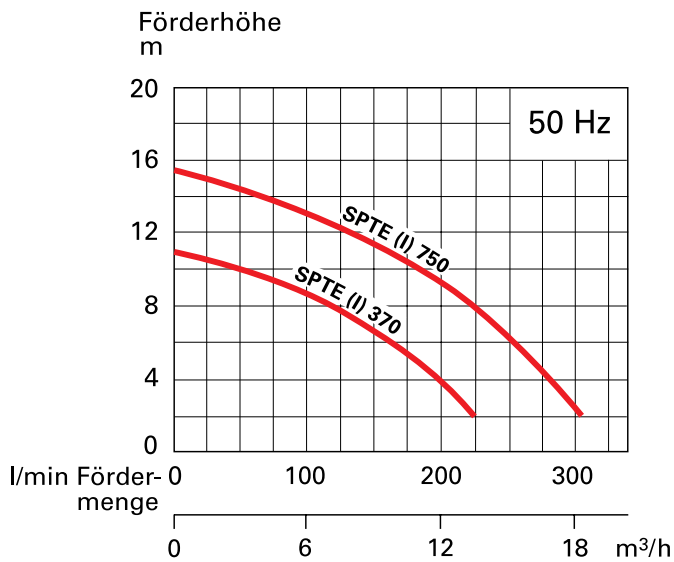
# Schmutzwasser- Tauchmotorpumpen

aus Edelstahl 1.4301, für Salzwasser  
und chemisch belastete Medien

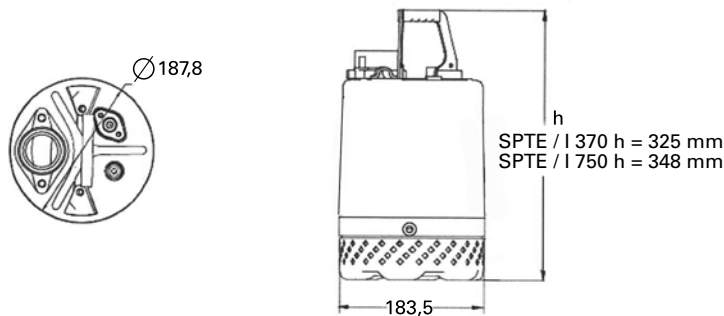


SPT E / SPRE

SPT I / SPRI



**Hohe Beständigkeit gegen abrasive und aggressive Medien.**  
**Doppelte Gleitringdichtung aus CA/CE+SIC/SIC.**  
**Welle aus Edelstahl 1.4301 (E) oder 1.4401 (I).**



Typ	Druck-Abgang		Motor-Leistung kW	Spannung V 1-Phasen	Nenn-strom A	Förderhöhe max. m	Fördermenge max. l/min	Sieb- öffnung mm	Abmessungen mm		Gewicht kg
	mm	R"AG							w	h	
SPTPE (I) 370	50	2"	0,37	230	3,0	11,4	232	6	183,5	325	12
SPTPE (I) 750	50	2"	0,75	230	5,0	15,2	302	6	183,5	348	15

**Konstruktionsmerkmale:**

Die aus zwei verschiedenen Edelstahlvarianten (1.4301 (E) oder 1.4401 (I)) lieferbaren Tauchmotorpumpen, erfüllen die meisten Anforderungen in der allgemeinen Prozesstechnik, in der Chemie, der Industrie und in der Kommune.

Laufrad aus widerstandsfähigen Edelstahl (1.4301 (E) bzw. 1.4401 (I)).

Doppelte Gleitringdichtung aus Siliziumkarbid. Die Doppelmantelkühlung erlaubt einen andauernden Auftauch- und Schlürfbetrieb.

Der thermische Motorschutz, kombiniert mit einem externen Motorschutzstecker, bietet eine maximale Sicherheit gegen Motorschäden. Für den Betrieb mit stark veränderlichen Zuflussmengen kann die Pumpe mit einer Schwimmerschaltung versehen werden.

**Bauart:**

Elektrische Tauchmotorpumpe mit Doppelmantel

**SPTPE (I) 370**

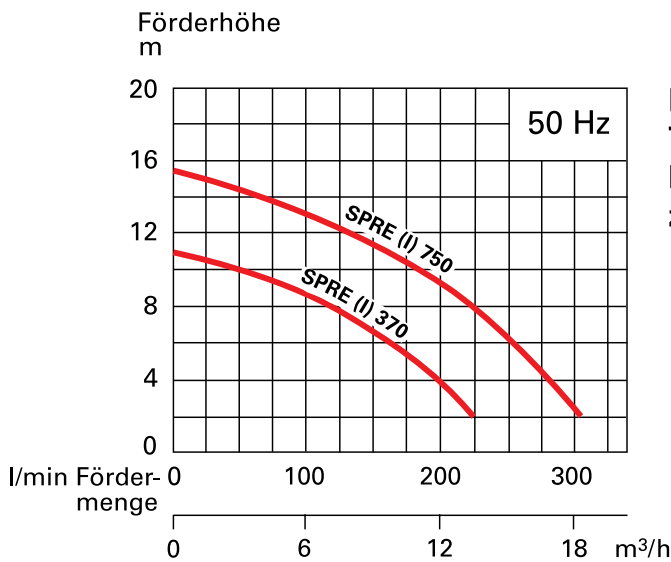
**SPTPE (I) 750**

- Schutzart:** IP68
- Tauchtiefe:** max. 10 m
- Drehzahl:** 2850 U/min.
- Kabel:** 10 m H07RN-F3G 1.5 mm<sup>2</sup>

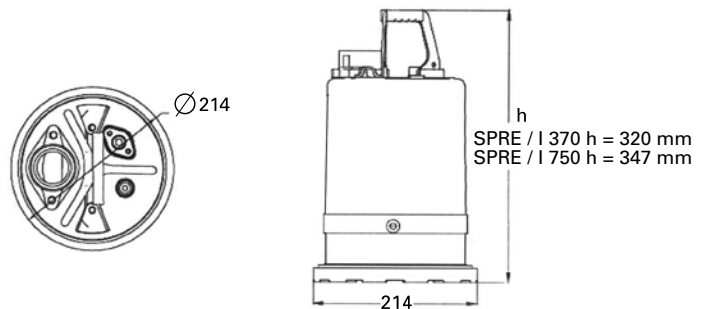
**Werkstoffe:**

- Mantel:** Edelstahl 1.4301 (E) bzw. 1.4401 (I)
- Motorgehäuse:** Edelstahl 1.4301 (E) bzw. 1.4401 (I)
- Welle-Rotor:** Edelstahl 1.4301 (E) bzw. 1.4401 (I)
- Ölgehäuse:** Edelstahl 1.4301 (E) bzw. 1.4401 (I)
- Sieb:** Edelstahl 1.4301 (E) bzw. 1.4401 (I)
- Saugplatte:** NBR (E) bzw. EPDM (I)
- Gleitringdichtungen:** Kohle / Keramik + SIC / SIC
- Laufrad:** Edelstahl 1.4301 (E) bzw. 1.4401 (I)





Die SPRE und SPRI ist eine leistungsstarke Tauchmotorpumpe zum Absaugen von chemisch belasteten Medien aller flachen Oberflächen bis zu einem Wasserstand von 2 mm.



Typ	Druck-Abgang		Motor-Leistung kW	Spannung V 1 Phase	Nenn-strom A	Förderhöhe max. m	Fördermenge max. l/min	Abmessungen mm			Gewicht kg
	mm	R"AG						Ø	w	h	
SPRE (I) 370	50	2"	0,37	230	3,0	12	213	214	214	320	11
SPRE (I) 750	50	2"	0,75	230	5,0	15,8	250	214	214	347	14

**Konstruktionsmerkmale:**

Doppelte mechanische Gleitringdichtung aus CA / CE + SIC.  
 Die Doppelmantelkühlung erlaubt einen andauernden Schlüßbetrieb.  
 Der thermische Motorschutz, kombiniert mit einem externen Motorschutzstecker, bietet eine maximale Sicherheit gegen Motorschäden.

**Bauart:**  
 Elektrische Tauchmotorpumpe mit Doppelmantel

**SPRE (I) 370**  
**SPRE (I) 750**  
 Einphasenmotor mit eingebautem Kondensator  
 Spannung: 220 / 240 Volt, 50 Hz  
**Nennleistung P<sub>2</sub>:** 0,37 kW / 0,75 kW  
**Drehzahl:** 2850 U/min.  
**Nennstrom:** SPRE (I) 370 3 A  
 SPRE (I) 750 5 A  
**Kabel:** 10 m H07RN-F3G 1,5 mm<sup>2</sup>

**Werkstoffe:**

SPRE (I) 750 W 5A

**Mantel:** Edelstahl 1.4301 (E) bzw. 1.4401 (I)  
**Motorgehäuse:** Edelstahl 1.4301 (E) bzw. 1.4401 (I)  
**Welle-Rotor:** Edelstahl 1.4301 (E) bzw. 1.4401 (I)  
**Ölgehäuse:** Edelstahl 1.4301 (E) bzw. 1.4401 (I)  
**Sieb:** Edelstahl 1.4301 (E) bzw. 1.4401 (I)  
**Saugplatte:** NRB (E) bzw. EPDM (I)  
**Laufgrad:** Edelstahl 1.4301 (E) bzw. 1.4401 (I)  
**Manschette:** NRB (E) bzw. EPDM (I)



[www.spt-pumpen.de](http://www.spt-pumpen.de)

**SÖNDGERATH PUMPEN GMBH**

Zur Schmiede 7

M1 Gewerbepark

45141 Essen/Germany

Telefon: +49 (0) 201/766906

Telefax: +49 (0) 201/761587

E-mail: [sptpumpen@aol.com](mailto:sptpumpen@aol.com)